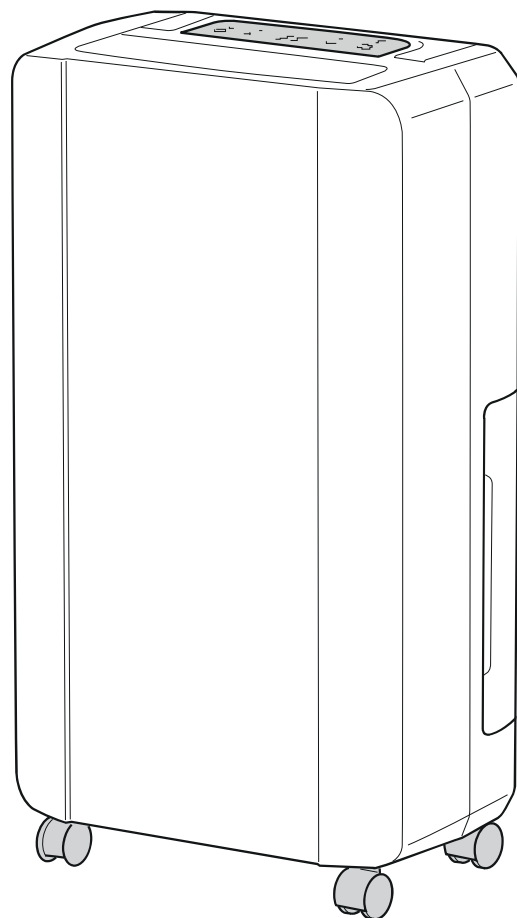


# AQUARIA SLIM 10



**NÁVOD K POUŽITÍ CZ**

<b>OBSAH</b>	<b>STR.</b>
<b>1. VŠEOBECNÉ</b>	<b>3</b>
1.1 Všeobecné informace	3
1.2 Symboly	3
1.2.1 Informační symboly	3
1.2.2 Bezpečnostní symboly	3
1.3 Funkce	4
1.4 Bezpečnostní upozornění	4
<b>2. HLAVNÍ KOMPONENTY PŘÍSTROJE</b>	<b>5</b>
<b>3. INSTALACE</b>	<b>6</b>
3.1 Elektrické připojení	6
<b>4. POUŽITÍ A ÚDRŽBA</b>	<b>7</b>
4.1 LED indikátory	7
4.2 Zobrazení úrovně vlhkosti a časovač	7
4.3 Funkce tlačítek	7
4.4 Provozní instrukce	7
4.4.1 Výpadek proudu	8
4.4.2 Vypouštění kondenzované vody	8
4.4.3 Vyprazdňování nádržky	8
4.4.4 Odvod kondenzátu samospádem	9
<b>5. ÚDRŽBA</b>	<b>10</b>
5.1 Čištění odvlhčovače	10
5.2 Čištění krytu	10
5.3 Čištění vzduchového filtru	10
5.4 Čištění nádržky na kondenzát	11
<b>6. ODHALENÍ PORUCHY</b>	<b>11</b>

## 1. VŠEOBECNÉ

### 1.1 Všeobecné informace

V první řadě bychom Vám chtěli poděkovat za nákup přístroje naší společnosti.

Tento dokument je určen pro použití dle zákona a nesmí být kopírován ani postoupen třetí osobě bez výslovného povolení výrobce.

**Čtěte pozorně tento návod před provedením jakékoli operace (instalace, údržba, použití) a postupujte dle pokynů uvedených v jednotlivých kapitolách.**

**Návod pečlivě uschovejte pro budoucí použití. Po vybalení se přesvědčte, zda je přístroj v pořádku. Obaly by neměly zůstat v dosahu dětí, protože může dojít ke zranění.**

**Výrobce nenese odpovědnost za škody způsobené osobám, nebo majetku vzniklé z důvodu nedodržení pokynů uvedených v této příručce.**

**Výrobce si vyhrazuje právo provést změnu na přístrojích, bez toho, aby byly změněny základní charakteristiky uvedené v této příručce.**

Při instalaci a údržbě je nutno dodržovat pokyny uvedené v návodu a na štítkách nacházejících se na přístroji, a také všechna bezpečnostní opatření platná v ČR.

### 1.2 Symboly

Piktogramy v následující kapitole poskytují nezbytné informace o bezpečném a správném využívání přístroje

#### 1.2.1 Informační symboly



##### **Servis**

Vztahuje se na situace, ve kterých je nutno kontaktovat zákaznický servis.



##### **Upozornění**

Odstavce označené tímto symbolem obsahují důležité informace a doporučení, týkající se zejména bezpečnosti. Jejich nedodržení může mít za následek:

- Nebezpečí zranění.
- Ztráta záruky.
- Odmítnutí odpovědnosti za škody výrobcem.



##### **Zdvižená ruka**

Označuje aktivity, které nesmí být vykonávány.

#### 1.2.2 Bezpečnostní symboly



##### **Nebezpečí vysokého napětí**

Popisovaná operace může být nebezpečná v případě nedodržení bezpečnostních pokynů. Hrozí riziko zasažení elektrickým proudem.



##### **Všeobecné nebezpečí**

Popisovaná operace může být nebezpečná v případě nedodržení bezpečnostních pokynů. Hrozí riziko poranění.



### **Nebezpečí vysoké teploty**

Popisovaná operace může být nebezpečná v případě nedodržení bezpečnostních pokynů. Hrozí riziko popálení při kontaktu s horkými komponenty přístroje.



### **DŮLEŽITÉ!!!**

**Před provedením údržby, vždy odpojte zařízení od elektrického napětí.  
Hrozí riziko zasažení elektrickým proudem.**



**S těmito pravidly seznámte každého, kdo se účastní transportu, instalace a provozu zařízení.**



### **Likvidace**

Symbol značí, že přístroj nesmí být zlikvidován jako běžný domácí odpad. Je nutné zajistit jeho likvidaci ve specializovaném sběrném místě, zabývajícím se elektrickým a elektronickým odpadem. Správnou likvidací tohoto produktu zabráníte vzniku škod na životním prostředí a zdraví, které by mohly vzniknout v případě nevhodného postupu při likvidaci tohoto produktu. Pro podrobnější informace prosím kontaktuje společnost pro odvoz odpadu ve Vašem regionu nebo prodejce, u kterého jste výrobek koupili (platí pro členské státy EU).

## **1.3 Funkce**

Přístroj slouží jako výkonný odvlhčovač vzduchu. Odstaňuje vzdušnou vlhkost, snižuje její úroveň v interiéru a udržuje jej suchý a pohodlný. V rámci užívání lze pomocí digitálního displeje nastavit požadovanou úroveň vzdušné vlhkosti a časovač vypnutí / zapnutí.



## **1.4 Bezpečnostní upozornění**

Toto zařízení by nemělo být používáno osobami (včetně dětí) se sníženými fyzickými, smyslovými nebo duševními schopnostmi, které nemají dostatečné zkušenosti a znalosti. S výjimkou případů, kdy jsou pod dohledem, nebo byly poučeny osobou zodpovědnou za jejich bezpečnost. Zajistěte, aby si děti nehrály s výše uvedeným zařízením.



Při používání přístroje dbejte následujících upozornění a pokynů:

- Před čištěním přístroje jej vždy odpojte z elektrického napětí.
- Zařízení neponořujte do vody, ani jej neumísťujte do blízkosti vody.
- Neumisťujte zařízení do blízkosti zdrojů tepla a hořlavých a nebezpečných materiálů.
- Nikdy jej nepřipojujte na odsávací potrubí.
- Nestůjte ani si nesedejte na přístroj.
- Vždy vyprazdňujte sběrnou nádržku dle pokynů.
- Nikdy nepoužívejte přístroj ve stísněných uzavřených prostorech (např. skříň), mohlo by to způsobit požár

- Při instalaci s odvodem kondenzátu, musí být hadička ve spádu zajišťujícím plynulý odtok kondenzátu.



- Pokud je napájecí kabel poškozen, musí být nahrazen profesionálem.

- Nepoužívejte zařízení v exteriéru.

### UPOZORNĚNÍ!

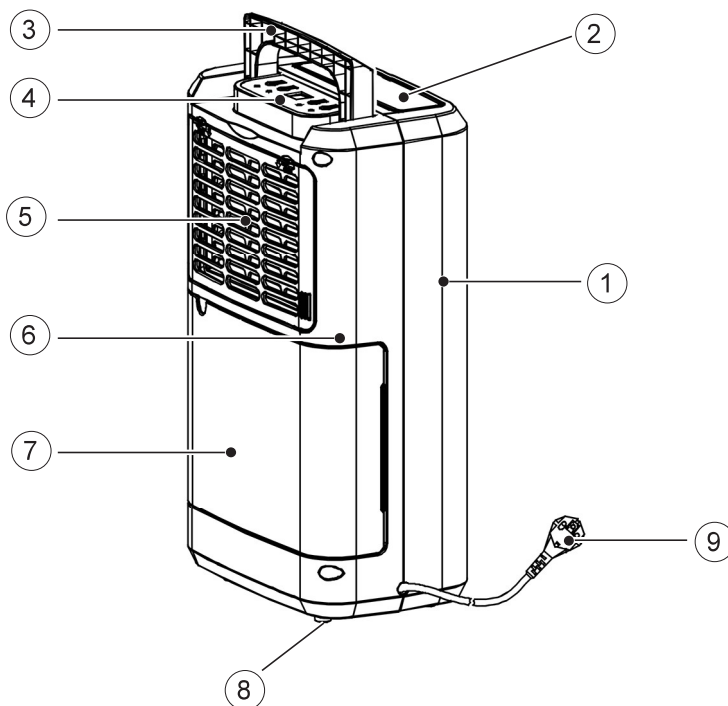
**Tento produkt obsahuje ekologické chladivo R-134A GAS ODP (s potenciálem poškození ozónové vrstvy); na konci užívání musí být doručen do speciální sběrný odpadů. Požádejte středisko likvidace odpadu ve Vašem městě o informace.**

Nevypouštějte R-134A do atmosféry: R-134A je fluorový skleníkový plyn, považovaný Kjótským protokolem za plyn s potenciálem globálního oteplování (GWP) = 1430.



## 2. HLAVNÍ KOMPONENTY PŘÍSTROJE

obr. 1

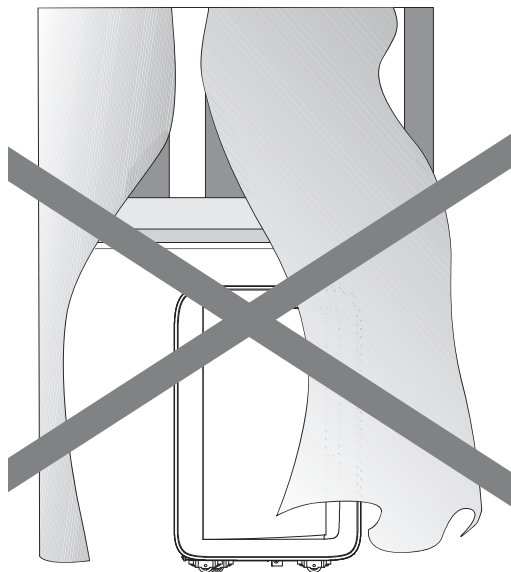


1. ČELNÍ KRYT
2. VÝDECHOVÁ KLAPKA
3. MADLO
4. OVLÁDACÍ PANEL
5. NASÁVACÍ MŘÍŽKA
6. ZADNÍ KRYT
7. NÁDRŽKA PRO KONDENZÁT
8. KOLEČKA
9. NAPÁJECÍ KABEL

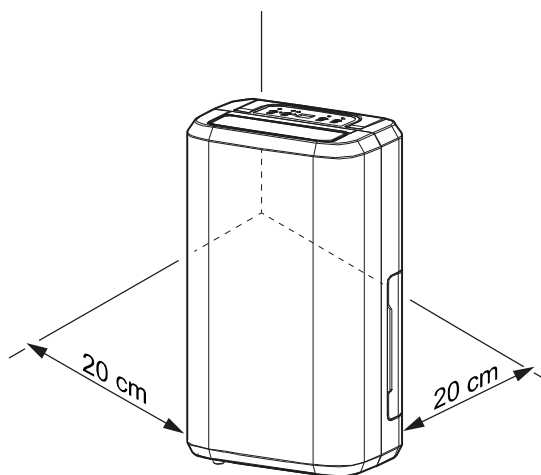
### 3. INSTALACE

Umístěte přístroj ve vhodném prostředí. Ujistěte se, že závěsy nebo jiné překážky neblokují průtok vzduchu (obr. 2).

obr. 2



obr. 3



#### 3.1 Elektrické připojení

**Před zapojením přístroje se ujistěte, že:**

- Údaje na štítku odpovídají Vaší distribuční síti.
- Fungování odvlhčovače spolu s jinými domácími spotřebiči nezpůsobuje přerušení elektrické energie, způsobené přetížením.

#### **UPOZORNĚNÍ**

**Připojení k elektrické síti musí být provedeno kvalifikovaným odborníkem (s výjimkou mobilních zařízení, pro která se nevyžaduje pevná instalace kvalifikovaným personálem). Je nutné se ubezpečit, že elektrické připojení je správně uzemněno a obsahuje správné ochranné prvky, které zabrání přetížení a zkratu (na pojistkách nebo na jiných přístrojích s podobnými funkcemi).**

#### **POZOR**

**Pokud je napájecí kabel poškozený, musí být nahrazen výrobcem, servisní službou nebo kvalifikovaným odborníkem tak, aby se předešlo riziku vzniku zranění.**

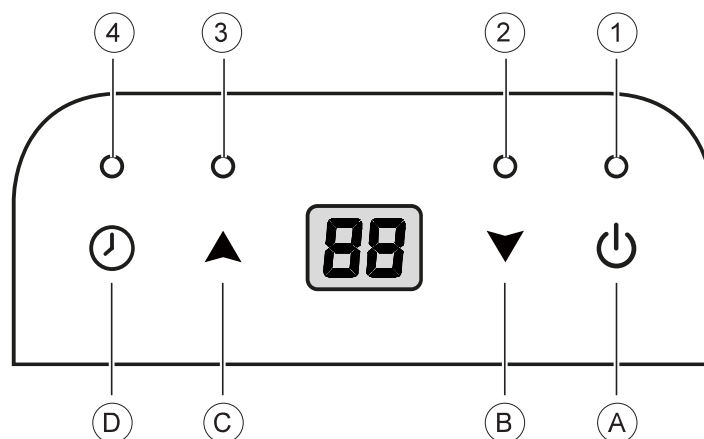
Pro správný chod přístroje udržujte minimální prostor okolo přístroje (obr. 3).

## 4. POUŽITÍ A ÚDRŽBA

### 4.1 LED indikátory

1. INDIKÁTOR PLNÉ NÁDRŽKY	ČERVENÁ
2. KOMPRESOR	ZELENÁ
3. ODMRAZOVÁNÍ	ZELENÁ
4. ČASOVAČ	ZELENÁ

obr. 4



### 4.2 Zobrazení úrovně vlhkosti a časovač

**Pomocí displeje lze nastavit rozdílné funkce:**

- Když nastavíte vlhkost, ukazuje hodnotu nastavené vlhkosti.
- Po několika sekundách bez tisknutí tlačítka ukazuje hodnotu vlhkosti v místnosti.
- Po nastavení času zapnutí a vypnutí ukazuje hodiny.
- Když je hodnota vlhkosti okolního prostředí menší než 35%, ukazuje displej LO.
- Když je hodnota vlhkosti okolního prostředí větší než 95%, ukazuje displej HI.

### 4.3 Funkce tlačítek

- A. ZAPNUTÍ / VYPNUTÍ
- B. ZVÝŠENÍ HODNOTY
- C. SNÍŽENÍ HODNOTY
- D. ČASOVAČ

### 4.4 Provozní instrukce



**Před zapnutím zařízení opatrně otevřete výdechovou klapku. Nevkládejte ruce nebo prsty do prostoru otvoru klapky, hrozí nebezpečí zranění.**

1. Pro spuštění přístroje jednou stiskněte tlačítko ZAPNUTÍ - PROVOZNÍ mód. Opětovným stisknutím ukončíte operaci - STANDBY mód, kompresor, větrák a displej jsou vypnuty.
2. V rámci PROVOZNÍHO módu tisknutím tlačítek ZVÝŠENÍ / SNÍŽENÍ HODNOTY nastavte požadovanou hodnotu vlhkosti v rozmezí 30-90% v 5% intervalu. V okamžiku, kdy je hodnota vlhkosti v místnosti menší než nastavená hodnota, kompresor zařízení se automaticky vypne (LED indikátor blikne). Větrák se pak automaticky vypne se spožděním 3 minut.

Pokud je úroveň vlhkosti v místnosti shodná nebo vyšší než nastavená hodnota, větrák a kompresor se znovu automaticky sepnou (LED indikátor kompresoru začne svítit). Snížením hodnoty vlhkosti pod úroveň 30% spustíte program kontinuálního odvlhčování, bez ohledu na reálnou vlhkost místnosti. V PROVOZNÍM módu může být odvlhčování periodicky přerušováno pro ODMRAZOVÁNÍ tepelného výměníku (LED indikátor ODMRAZOVÁNÍ začne svítit).

3. Stiskněte tlačítko ČASOVAČ pro nastavení oddálení spuštění PROVOZNÍHO nebo STANDBY módu.

Při PROVOZNÍM módu každým stisknutím tlačítka ČASOVAČ ukáže displej hodinu oddálení spuštění 0, 1,...23, 24, 0, 1,...a dále. Po navolení požadovaného času, je požadované oddálení nastaveno. Na konci nastaveného času se zařízení automaticky přepne do STANDBY módu.

Při STANDBY módu každým stisknutím tlačítka ČASOVAČ ukáže displej hodinu oddálení spuštění 0, 1,...23, 24, 0, 1,...a dále. Po navolení požadovaného času, je požadované oddálení nastaveno. Na konci nastaveného času se zařízení automaticky přepne do PROVOZNÍHO módu.

Pro zrušení časového nastavení tiskněte tlačítko ČASOVAČ dokud se na displeji nezobrazí 0 nebo stiskněte STANDBY tlačítko.

#### 4.4.1 Výpadek proudu

Pokud během provozu zařízení dojde k výpadku elektrického proudu, přístroj si uloží poslední nastavení. Po obnovení napájení se přístroj znovu zapne a funguje v prve nastaveném režimu.

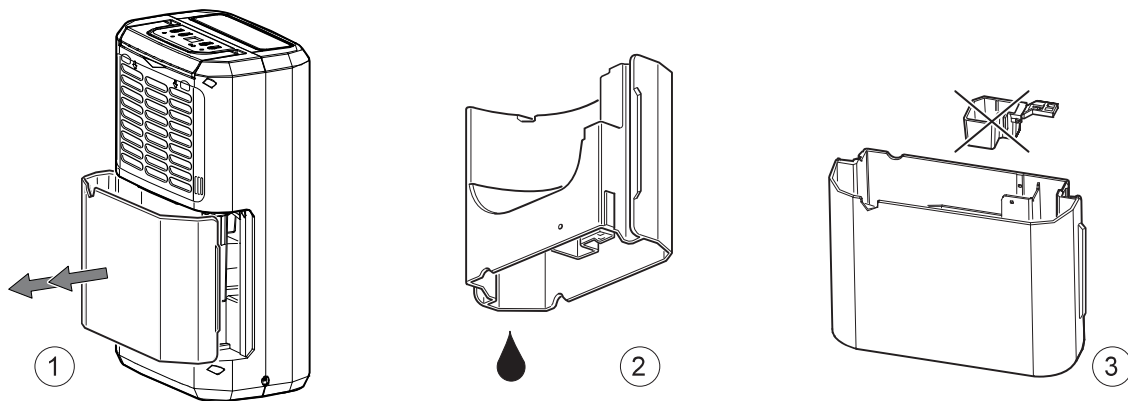
#### 4.4.2 Vypouštění kondenzované vody

Pokud je nádržka pro kondenzát plná, na zařízení se rozsvítí LED indikátor plné nádržky. Po zvukovém znamení se přístroj automaticky vypne. Pro další spuštění musí být nádržka vypuštěna.

#### 4.4.3 Vyprazdňování nádržky

1. Opatrně oběma rukama uchopte boky nádržky v zadní části zařízení a vysuňte ji ven (obr. 5).
2. Vylijte sesbíranou vodu.

obr. 5







#### POZNÁMKA

Nevyjímejte z nádržky plovák, senzor naplnění nebude schopen určit správně hladinu vody a ta může vytékat z nádržky.



3. Po vyprázdnění opatrně nasuňte nádržku zpět. Pokud nebude správně umístěna rozsvítí se LED indikátor NÁDRŽKA a přístroj se nespustí.

#### 4.4.4 Odvod kondenzátu samospádem



Na zadní straně zařízení najdete otvor pro odvod kondenzátu samospádem. Na vyústění připojte gumovou hadici (není součástí balení) o vnitřním průměru 10 mm. Konec hadice umístěte do externí nádrže nebo připojte k odvodnímu potrubí.



#### UPOZORNĚNÍ

Dávejte pozor, aby vyústění hadičky nepřevyšovalo úroveň otvoru, ve kterém se nachází. V opačném případě může dojít k poškození přístroje.



#### UPOZORNĚNÍ

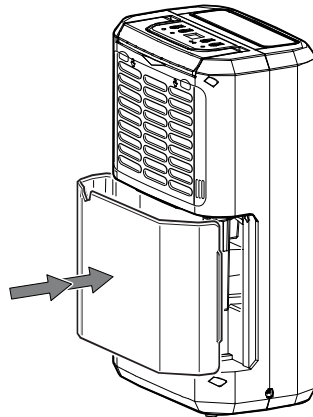
Během fungování s automatickým odvodem kondenzátu neodstraňujte nádržku pro kondenzát.



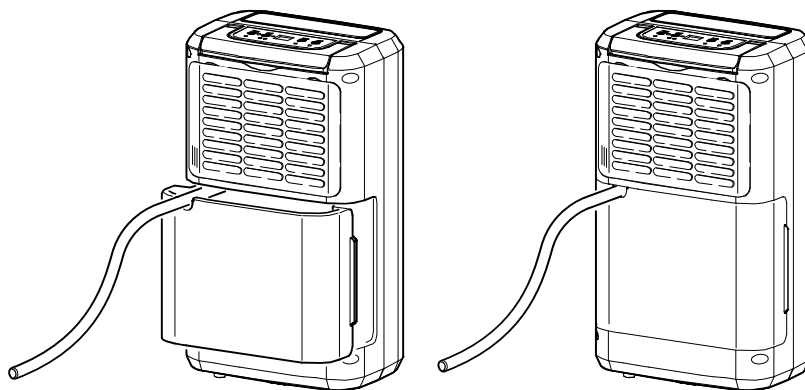
#### UPOZORNĚNÍ

Případné poškození externí nádrže nebo odvodního potrubí není přístroj schopen indikovat. Věnujte zvýšenou pozornost správnému fungování všech funkcí, aby se předešlo poškození přístroje.

obr. 6



obr. 7



## 5. ÚDRŽBA

### 5.1 Čištění odvlhčovače

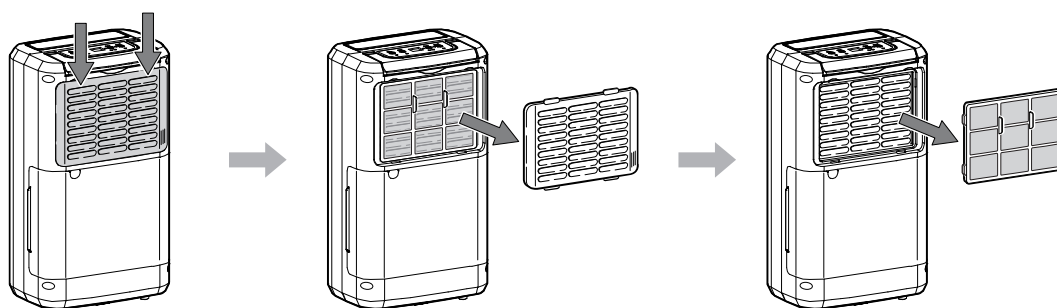
### 5.2 Čištění krytu

Otírejte jemným vlhkým hadříkem.

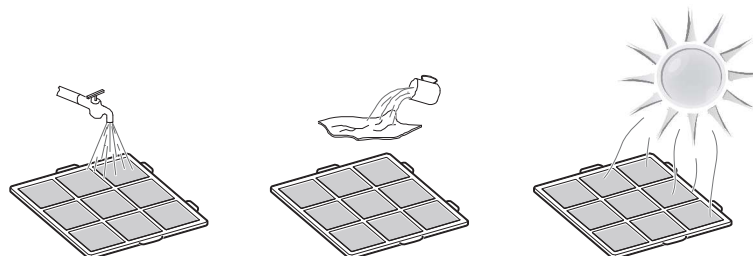
### 5.3 Čištění vzduchového filtru

- Odpojte zařízení od elektrického připojení.
- Otevřete zadní nasávací mřížku a vyjměte vzduchový filtr.
- Očistěte vzduchový filtr. Opatrně očistěte povrch vysavačem. Pokud je filtr silně znečištěn omyjte ho teplou vodou a důkladně jej osušte.

obr. 7a



obr. 7b



## 5. ÚDRŽBA

### 5.1 Čištění odvlhčovače

### 5.2 Čištění krytu

Otírejte jemným vlhkým hadříkem.

### 5.3 Čištění vzduchového filtru

- Odpojte zařízení od elektrického připojení.
- Otevřete zadní nasávací mřížku a vyjměte vzduchový filtr.
- Očistěte vzduchový filtr. Opatrně očistěte povrch vysavačem. Pokud je filtr silně znečištěn omyjte ho teplou vodou a důkladně jej osušte.
- Umístěte filtr zpátky na místo a opatrně zakryjte mřížkou.

## 5.4 Čistění nádržky na kondenzát

Pokud je nádržka znečištěna omyjte ji studenou případně vlažnou vodou. Nepoužívejte čisticí prostředky, chemicky ošetřené prachové utěrky, benzín, ředidlo ani jiná rozpouštědla. Mohou poškodit nádrž a způsobit tak únik kondenzátu.

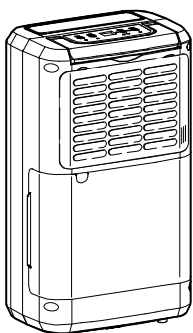


### SKLADOVÁNÍ ZAŘÍZENÍ




Pokud není zařízení po delší období využíváno udělejte následující kroky:

- Vypojte zařízení z elektrického proudu.
- Vyprázdněte nádobku pro kondenzaci vody.
- Stočte napájecí kabel a uschovejte ho do prázdné a vysušené nádoby.
- Vyčistěte vzduchový filtr.
- Uložte na chladném a suchém místě.

obr. 8



## 6. ODHALENÍ PORUCHY

PROJEVY	PŘÍČINA	NÁPRAVA
Odvlhčovač nefunguje.	Přístroj není zapojen.  LED indikátor kondenzační nádržky svítí. Nádržka je plná nebo špatně umístěná.  Okolní teplota neodpovídá podmínkám pro provoz přístroje. Ochrana kompresoru je zapnutá a zařízení neběží.	Zapojte přístroj do zásuvky a zkontrolujte zdroj energie.  Vyprázdněte nádržku. Umístěte nádržku do správné pozice.  Aktivujte odvlhčovač za podmínek vhodnější okolní vlhkosti a teploty.
Odvlhčovač funguje, ale v místnosti neklesá vlhkost.	Místnost je příliš velká nebo má více zdrojů vlhkosti.  Nasávací mřížka je ucpaná. Vzduchový filtr je plný   Výfuková klapka je zavřená.	Odstraňte překážky. Vyčistěte vzduchový filtr.  Otevřete klapku.
Odvlhčovač neprodukuje žádný vzduch.	Nasávací mřížka je ucpaná.  Výfuková klapka je zavřená.	Odstraňte překážky.  Otevřete klapku.
Zařízení je příliš hlasité.	Odvlhčovač nestojí rovně.  Vzduchový filtr je plný 	Postavte přístroj do správné polohy.  Vyčistěte vzduchový filtr.
Displej ukazuje E1	Selhání senzoru teploty.	Vyměňte  senzor.